

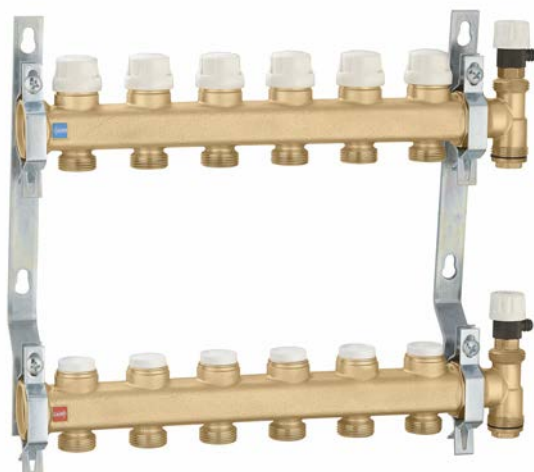
Verdeler voor verwarmingsinstallaties

serie 662



01180/17 NL

vervangt folder 01180/10 NL



Functie

De verdeler regelt en verdeelt de warmtegeleidende vloeistof in verwarmingsinstallaties.

Hierdoor zijn een nauwkeurige debietregeling naar de afzonderlijke circuits, de afsluiting van de circuits en geringe afmetingen gegarandeerd.

Dankzij het beperkte drukverlies kan deze verdeler ook voor meerdere zones worden gebruikt bij installatie direct in het verwarmingssysteem. Deze verdeler wordt compleet met draagbeugels geleverd.

Naslagdocumentatie

- Brochure 01042 Elektrothermische bediening serie 6561
- Brochure 01142 Elektrothermische bediening met manuele opening en positieaanduiding serie 6563
- Brochure 01198 Elektrothermische bediening. Serie 6562 Elektrothermische bediening met laag opgenomen vermogen. Serie 6564
- Brochure 01054 Automatische ontluchters aria serie 5020
- Brochure 01141 Automatische debietregelaars met patroon van hoogwaardig polymeer
- Brochure 01041 Automatische debietregelaars met patroon van staal

Productassortiment

Serie 662 Verdeler voor verwarmingsinstallaties

maat 1"

Technische gegevens

Materialen

Aanvoerverdeler

Lichaam: messing EN 1982 CB753S

Instelbaar voetventiel

Bovendeel: messing EN 12164 CW614N
Stang voetventiel: messing EN 12164 CW614N
Afdichtingen: EPDM
Dop: zelfdovend polycarbonaat

Afstelling voetventiel met inbussleutel van 5 mm

Retourverdeler

Lichaam: messing EN 1982 CB753S

Afsluiter

Bovendeel: PSU
Sluiterstang: roestvrij staal
Afsluitklep: EPDM
Veer: roestvrij staal
Afdichtingen: EPDM
Knop: ABS

Eindgroep

Ontluchtingsventiel: POM
Dop: messing EN 12165 CW617N

Beugels en steunen:

Materiaal: S235JR

Prestaties

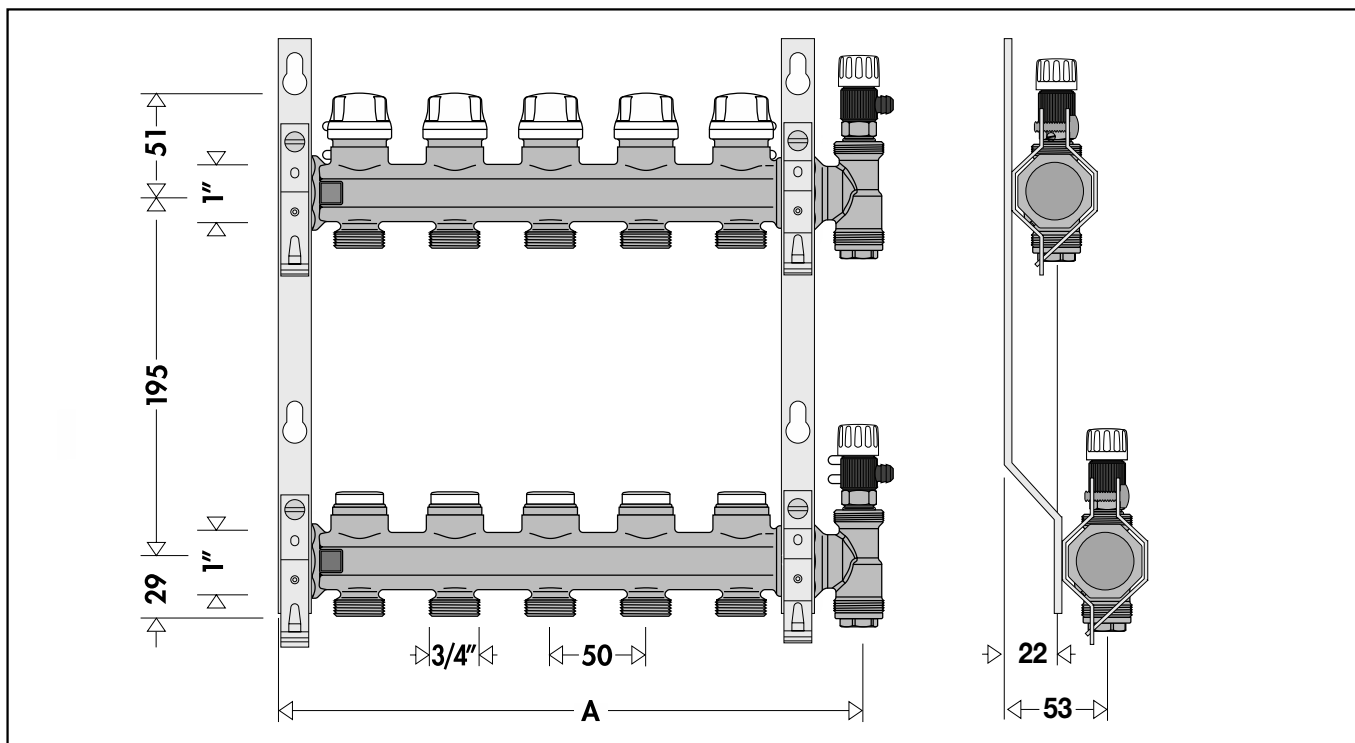
Vloeistof: water, glycoloplossingen
Max. glycolpercentage: 30%

Max. bedrijfsdruk: 10 bar
Bedrijfstemperatuur: 5 tot 100°C

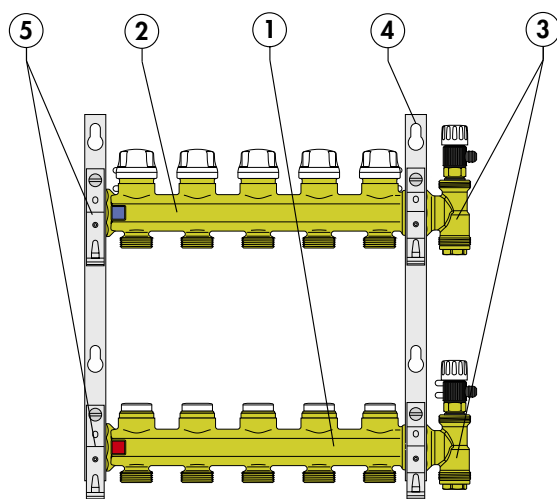
Hoofdaansluitingen: 1" F (ISO 228-1)

Aftakkingen: 3/4" M - Ø 18
Hartafstand: 50 mm

Afmetingen



Code	6626B5	6626C5	6626D5	6626E5	6626F5	6626G5	6626H5	6626I5	6626L5	6626M5	6626N5	6626O5
Aantal affakk.	2	3	4	5	6	7	8	9	10	11	12	13
Totale L (A)	180	230	280	330	380	440	490	540	590	640	690	750

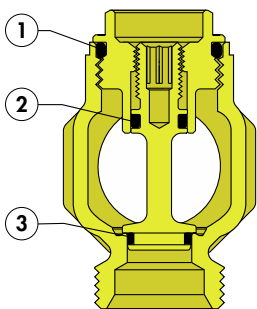


Karakteristieke componenten

- 1 Aanvoerverdeler met voorinstelbare voetventielen voor debietregeling
- 2 Retourverdeler met afsluiters geschikt voor elektrothermische bediening
- 3 Eindgroepen met manuele ontlufter, koppeling met dubbele radiale aansluiting en doppen
- 4 Eén paar draagbeugels voor kast of voor bevestiging aan de muur
- 5 Verdelersteunen boven en onder, voor draagbeugels

Constructiekenmerken

Aanvoerverdeler



De aanvoerverdeler is voorzien van voetventielen en afsluiters van de afgetakte circuits.

Om lekkage te voorkomen wordt de perfecte hydraulische afdichting van het geheel gegarandeerd door het gebruik van EPDM O-ringen op het bovendeel (1) en op de bedieningsstang van het voetventiel (2). De O-ring op de afsluitklep (3) maakt bovendien een eventuele volledige afsluiting van het afgetakte circuit mogelijk.

Retourverdeler

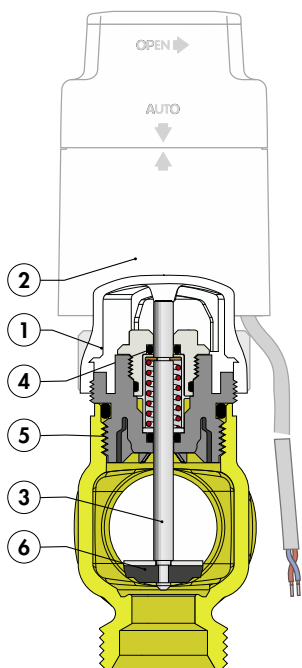
De retourverdeler is voorzien van handmatige afsluiters (1), waarmee het debiet naar de afzonderlijke circuits kan worden afgesloten.

De afsluiters zijn bovendien geschikt voor elektrothermische bediening (2). Hiermee kan samen met een ruimtesensor de omgevingstemperatuur op de ingestelde waarden worden gehouden, als de thermische belasting verandert.

De bedieningsas (3) is van geslepen roestvrij staal ter voorkoming van wrijving en gevaarlijke afzettingen.

Het bovendeel heeft een dubbele afdichting met een EPDM O-Ring (4) – (5) op de schuifstang.

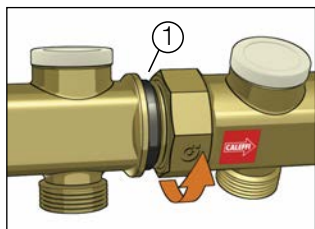
De vorm van de EPDM afsluitklep (6) optimaliseert de hydraulische eigenschappen van de klep en vermindert het geluid dat wordt veroorzaakt door de doorvoer van vloeistoffen, ook als de klep tijdens de werking met elektrothermische bediening geleidelijk wordt geopend of gesloten.



Assembleerbare verdelers

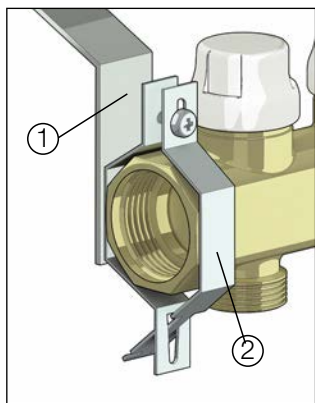
De verdelers kunnen worden gemonteerd met schroefdraadaansluitingen met O-ringafdichting (1).

De schroefdraad van de aansluitingen zorgt voor een perfecte hydraulische afdichting en uitlijning van de aftakkingen, als de onderdelen volledig zijn aangedraaid.



Assemblage van de draagbeugels en verdelers

De verdelers kunnen eenvoudig met behulp van de montagesteunen (2) op de in de verpakking bijgeleverde draagbeugels (1) worden gemonteerd.



Laag drukverlies

De doorsneden van de aftakkingen van de verdelers zijn speciaal ontworpen om een laag drukverlies te verkrijgen.

Hierdoor kan de collector als verdeler worden gebruikt met 2, 3 of 4 onafhankelijke zones direct in het verwarmingssysteem, zoals in het schema wordt getoond.

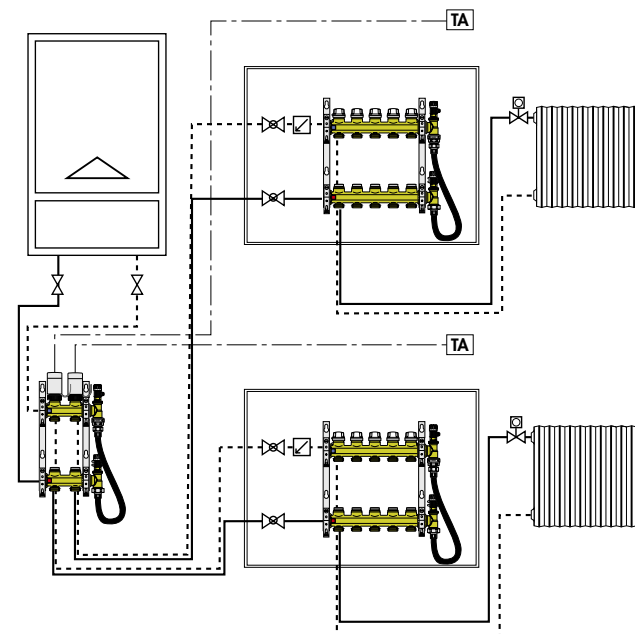
Een eenvoudig voorbeeld kan de efficiëntie van het systeem met deze functie tonen.

We gebruiken de verdeler van de serie 662 met 2 aftakkingen om de warmtegeleidende vloeistof over evenveel verdelers met elk 5 aftakkingen te verdelen.

Als we een gemiddelde debietwaarde per verdeler van 700 l/h nemen, geeft de berekening een gemiddeld drukverlies van de zonecollector/ventiel en voetventiel van ongeveer 6 kPa.

De berekende waarde is in lijn met het drukverlies van de zoneventielen die in dit soort toepassingen worden gebruikt.

Door het gebruik van elektrothermische bedieningen kunnen de verschillende zones onafhankelijk worden gemaakt en direct door klokthermostaten worden beheerd.

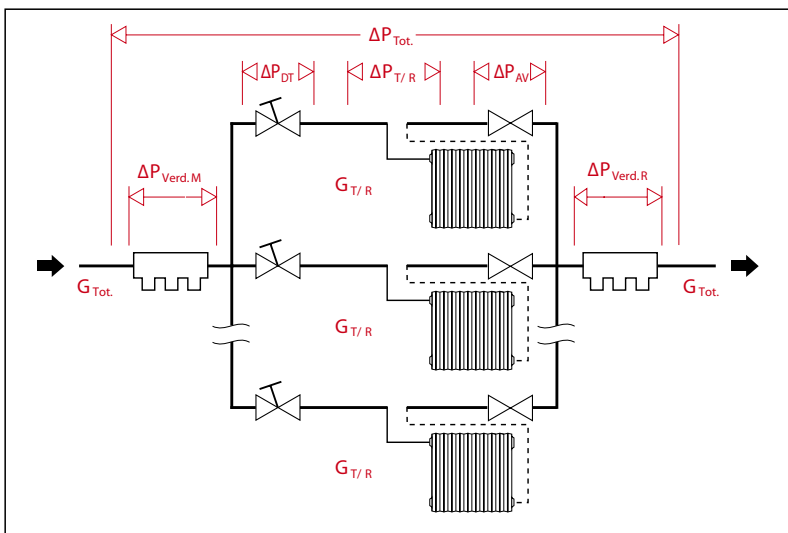
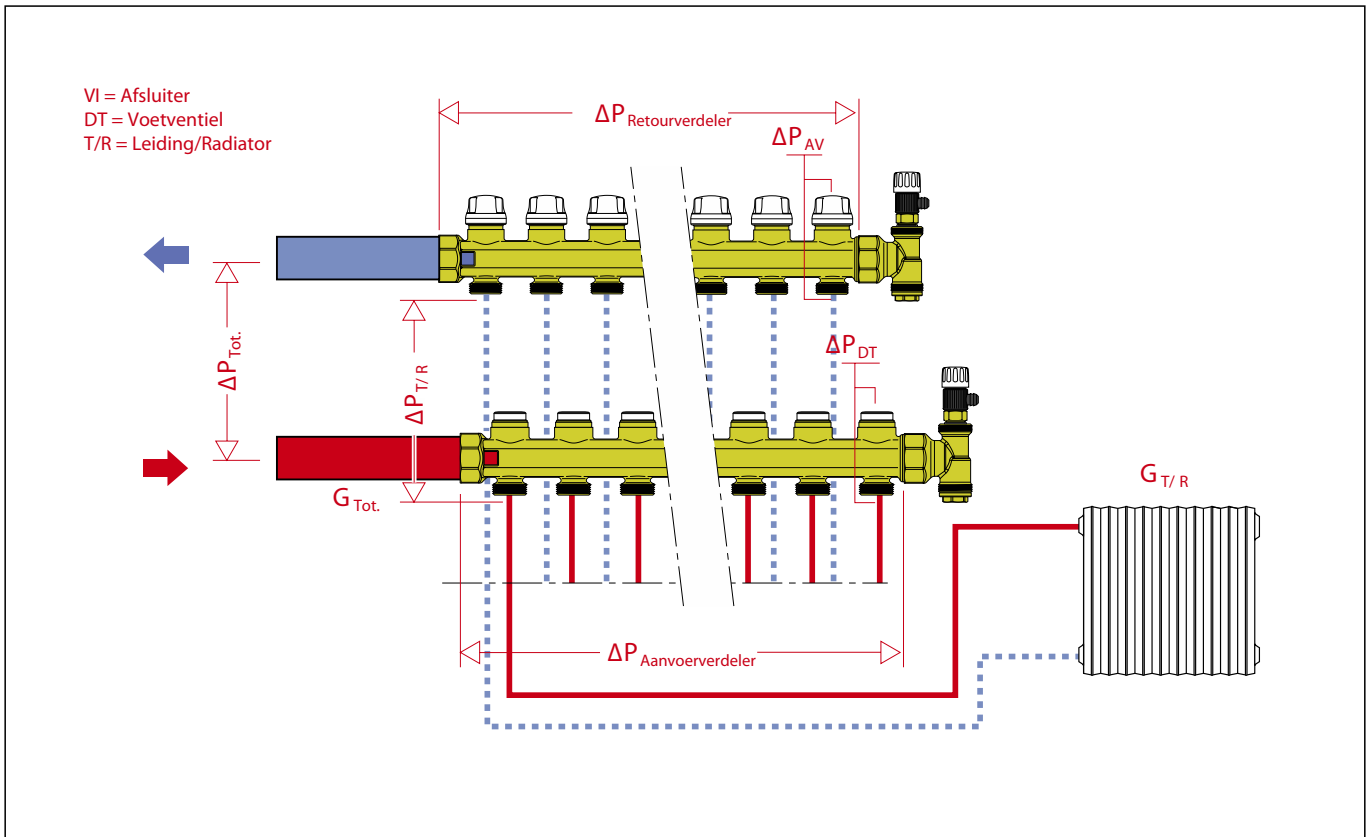


Het beheer van de warmtegeleidende vloeistof direct in de verwarmingsinstallatie vergemakkelijkt de elektrische aansluiting van de elektrothermische bedieningen op de verdeler voor de controle van de zone.

Hydraulische eigenschappen

Om de hydraulische eigenschappen van het circuit te bepalen moet het totale drukverlies van het vloeistofdebiet tijdens de doorgang door de verdeler en de circuits van de radiatoren worden berekend.

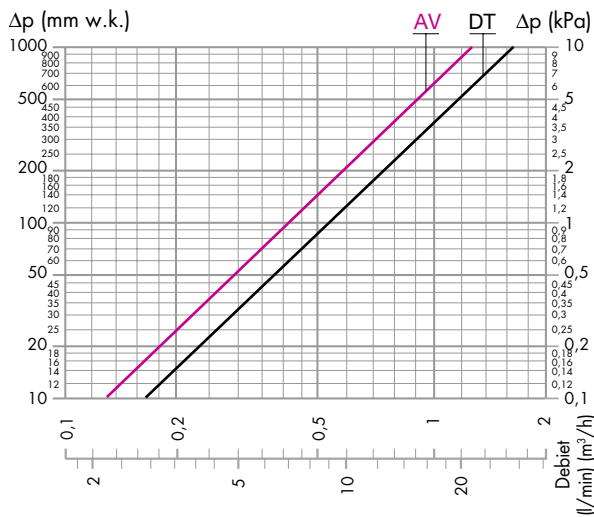
Vanuit hydraulisch oogpunt kan het systeem, bestaande uit de verdeler en de circuits, als een geheel van in serie en parallel geschakelde hydraulische onderdelen worden weergegeven.



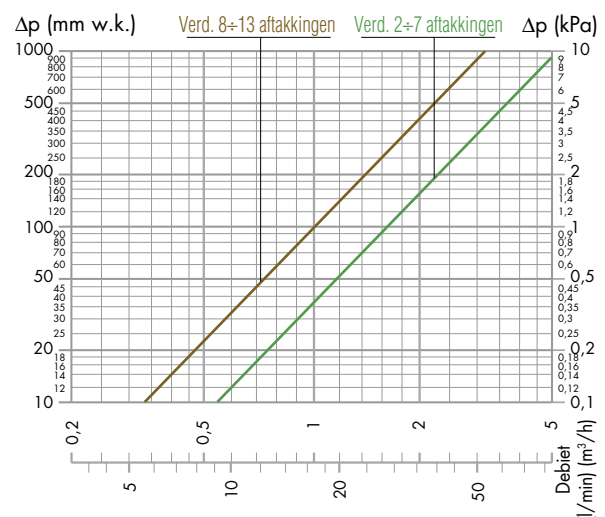
- $\Delta P_{Tot.}$ = Totaal drukverlies bij de uiteinden van de verdeler (Aanvoer + Retour + Leiding/Radiator)
- ΔP_{DT} = Plaatselijk drukverlies instelbaar voetventiel circuit (debiet circuit T/R)
- $\Delta P_{T/R}$ = Drukverlies leiding/radiator (debiet circuit T/R)
- ΔP_{VI} = Plaatselijk drukverlies afsluiter circuit T/R (debiet circuit T/R)
- $\Delta P_{Verd. M}$ = Verdeeld drukverlies van de aanvoerverdeler (totaal debiet)
- $\Delta P_{Verd. R}$ = Verdeeld drukverlies van de retourverdeler (totaal debiet)

$$\Delta P_{Tot.} = \Delta P_{DT} + \Delta P_{T/R} + \Delta P_{VI} + \Delta P_{Coll. M} + \Delta P_{Coll. R} \quad (1.1)$$

Als de hydraulische eigenschappen van elk onderdeel en de ontwerpdebieten bekend zijn, kan het totale drukverlies worden berekend als de som van de partiële drukverliezen van elk specifiek onderdeel van het systeem, zoals aangegeven in de relatie (1.1).



	Kv	Kv _{0,01}
Voetventiel geheel open (DT)	5,40	540
Afsluiter (V)	4,10	410



	Kv	Kv _{0,01}
Aanvoer- / retourverdeler 2+7 aftakkingen	16,70*	1670*
Aanvoer- / retourverdeler 8+13 aftakkingen	10,40*	1040*

* Gemiddelde waarde

- Kv = debiet in m³/h bij een drukverlies van 1 bar
- Kv_{0,01} = debiet in l/h bij een drukverlies van 1 kPa

Rekenvoorbeeld van het totale drukverlies

Laten we aannemen dat we het drukverlies van een verdeler met drie aftakkingen met de volgende eigenschappen moeten berekenen:

Totaal debiet verdeler: 410 l/h

De eigenschappen van het debiet en het drukverlies van de leidingen en radiatoren van de drie circuits zijn als volgt:

Circuit 1	Circuit 2	Circuit 3	
G1 = 80 l/h	G2 = 130 l/h	G3 = 200 l/h	
$\Delta P_{\text{Radiator 1}} = 1,3 \text{ kPa}$	$\Delta P_{\text{Radiator 2}} = 3 \text{ kPa}$	$\Delta P_{\text{Radiator 3}} = 5,3 \text{ kPa}$	(1.2)
$\Delta P_{\text{Leiding 1}} = 1,7 \text{ kPa}$	$\Delta P_{\text{Leiding 2}} = 6,8 \text{ kPa}$	$\Delta P_{\text{Leiding 3}} = 7,2 \text{ kPa}$	
$\Delta P_{T/R1} = 1,7 + 1,3 = 3 \text{ kPa}$	$\Delta P_{T/R2} = 6,8 + 3 = 9,8 \text{ kPa}$	$\Delta P_{T/R3} = 7,2 + 5,3 = 12,5 \text{ kPa}$	

We berekenen elke term van de formule (1.1) met de relatie:

$$\Delta P = G^2 / Kv_{0,01}^2$$

- G = debiet in l/h
- ΔP = drukverlies in kPa (1 kPa = 100 mm w.k.)
- Kv_{0,01} = debiet in l/h via het systeem in kwestie, corresponderend met een drukverlies van 1 kPa

Hierbij moet worden opgemerkt dat bij de berekening van ΔP_{Tot.} rekening moet worden gehouden met het circuit waarin het hoogste verdeelde drukverlies optreedt, over het gehele circuit bestaande uit leiding + radiator. In dit geval is het circuit in kwestie circuit nr. 3.

Hieruit volgt:

$$\begin{aligned} \Delta P_{DT3} &= 200^2 / 540^2 = 0,14 \text{ kPa} \\ \Delta P_{T/R3} &= 12,5 \text{ kPa} \\ \Delta P_{V13} &= 200^2 / 410^2 = 0,24 \text{ kPa} \\ \Delta P_{Verd. M} &= 410^2 / 1670^2 = 0,06 \text{ kPa} \\ \Delta P_{Verd. R} &= 410^2 / 1670^2 = 0,06 \text{ kPa} \end{aligned} \quad \left. \begin{array}{l} \\ \\ \\ \\ \end{array} \right\} \text{ Deze waarden zijn verkregen door de variaties als gevolg van het aftapdebiet naar de afzonderlijke afgetakte circuits te verwaarlozen.}$$

Als we met (1.1) alle berekende termen bij elkaar optellen, is het resultaat:

$$\Delta P_{\text{Tot.}} = 0,14 + 12,5 + 0,24 + \cancel{0,06} + \cancel{0,06} \approx 13 \text{ kPa}$$

Opmerking:
gezien de lage drukverlieswaarden van de verdelers kunnen de twee waarden die hiermee verbonden zijn worden verwaarloosd. Over het algemeen kan redelijkerwijs worden gesteld dat het totale drukverlies bijna gelijk is aan dat van het circuit dat bestaat uit leiding, radiator en volledig geopend instelbaar voetventiel.

Gebruik van het instelbare voetventiel

Met het voetventiel kunnen de afzonderlijke circuits van de radiatoren hydraulisch worden gebalanceerd om in elk van de radiatoren de werkelijke debietwaarden te verkrijgen die tijdens het ontwerp bepaald zijn. Laten we aannemen dat elk circuit bestaat uit: voetventiel, leiding/radiator en afsluiter. Om het systeem correct te kunnen inregelen moet rekening worden gehouden met de volgende gegevens:

- het vloeistofdebiet dat door elk circuit moet stromen (ontwerpgegevens).
- het drukverlies dat bij dat debiet in elk circuit plaatsvindt:

$$\Delta P_{\text{Circuit}} = \Delta P_{T/R} + \Delta P_{VI} \quad (1.3)$$

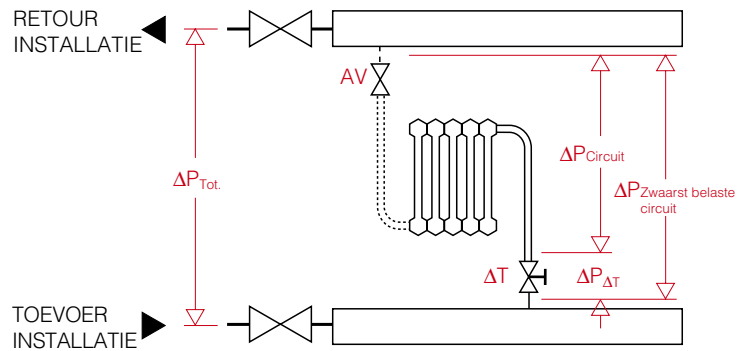
- het drukverlies van het zwaarst belaste circuit:

$$\Delta P_{\text{Circuit} + \text{zwaarst belast}} = \Delta P_{DT} + \Delta P_{T/R} + \Delta P_{VI} \quad (1.4)$$

In alle circuits moet het voetventiel bij de doorvoer van het debiet G_{Circuit} , een extra drukverlies leveren dat gelijk is aan het verschil, dat we dus kunnen aangeven als ΔP_{DT} (ΔP voetventiel).

Om een eventuele toename van het debiet mogelijk te maken, wordt het voetventiel met het hoogste drukverlies voor 80% geopend beschouwd.

Zodra de gegevens ΔP_{DT} en G_{Circuit} voor elk circuit bekend zijn, moet naar de grafiek van de hydraulische gegevens van het voetventiel worden gekeken en moet de optimale curve worden gekozen waarmee de stand van het ventiel overeenstemt.



Voorbeeld van voorinstelling

Laten we aannemen dat we drie circuits moeten inregelen met een drukverlies en een debiet bij de leiding/radiator zoals in het voorbeeld (1.2):

Omdat het circuit nr. 3 het zwaarst belaste circuit is, aangezien het hoogste drukverlies bij de leiding/radiator met dit circuit overeenstemt, moeten de overige circuits als volgt worden geregeld:

Circuit 3
 $\Delta P_{T/R3} = 12,5 \text{ kPa}$
 $G_3 = 200 \text{ l/h}$

$\Delta P_{DT3} = 200^2/540^2 = 0,14 \text{ kPa}$
 $\Delta P_{VI3} = 200^2/410^2 = 0,24 \text{ kPa}$

Met de relatie (1.4):
 $\Delta P_{\text{Circuit } 3 + \text{zwaarst belast}} = 0,14 + 12,5 + 0,24 \approx 13 \text{ kPa}$

Circuit 1
 $\Delta P_{T/R1} = 3 \text{ kPa}$
 $G_1 = 80 \text{ l/h}$

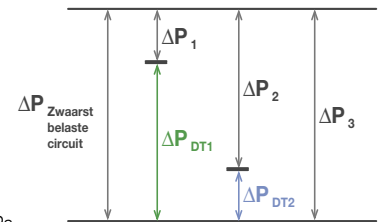
$\Delta P_{VI1} = 80^2/410^2 = 0,04 \text{ kPa}$

met de relatie (1.3):
 $\Delta P_{\text{Circuit } 1} = 3,0 + 0,04 \approx 3 \text{ kPa}$

Circuit 2
 $\Delta P_{T/R2} = 9,8 \text{ kPa}$
 $G_2 = 130 \text{ l/h}$

$\Delta P_{VI2} = 130^2/410^2 = 0,1 \text{ kPa}$

met de relatie (1.3):
 $\Delta P_{\text{Circuit } 2} = 9,8 + 0,1 = 9,9 \text{ kPa}$



$\Delta P_{\text{Circuit} + \text{zwaarst belast}} \approx 13 \text{ kPa}$

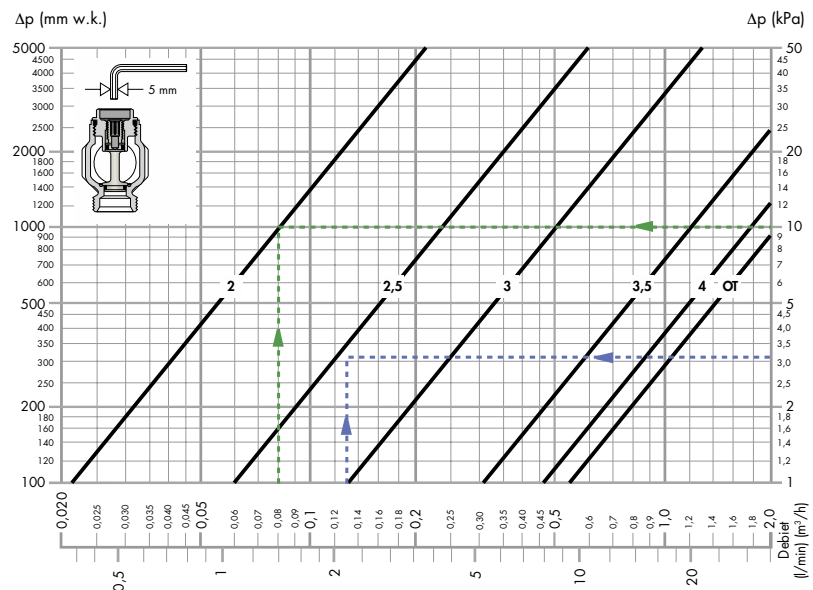
Om circuit 1 en 2 in te regelen hebben we de volgende gegevens voor elk van de circuits nodig om de stand van de voetventielen af te lezen:

Circuit 1
 $\Delta P_{DT1} = 13 - 3 = 10 \text{ kPa}$
 $G_1 = 80 \text{ l/h}$
 Aantal slagen = 2

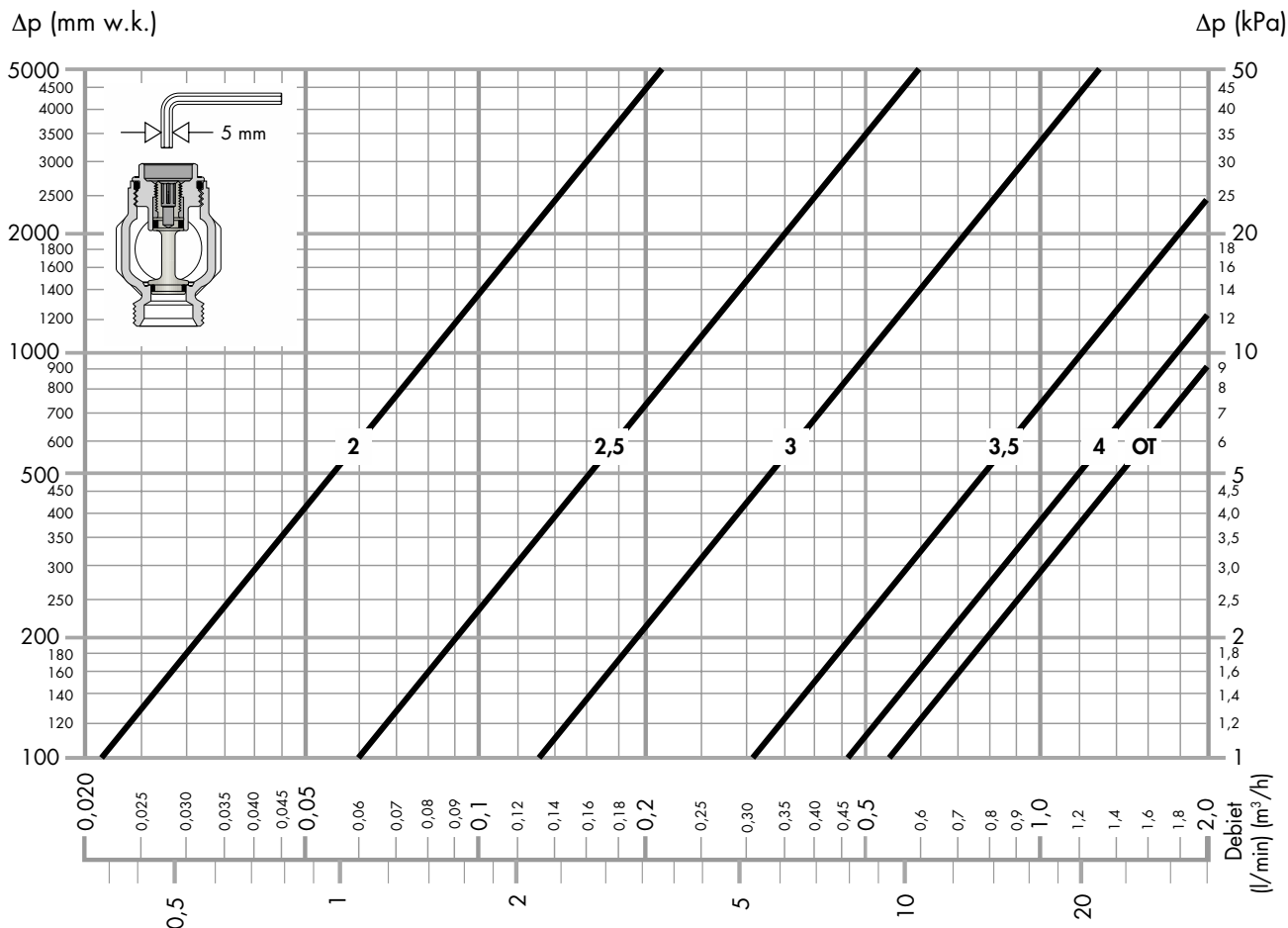
Circuit 2
 $\Delta P_{DT2} = 13 - 9,9 = 3,1 \text{ kPa}$
 $G_2 = 130 \text{ l/h}$
 Aantal slagen $\approx 2,5^*$

Circuit 3
 Geheel geopende stand

* Afronding naar beneden of naar boven bij de dichtstbijzijnde curve van de grafiek



Hydraulische gegevens voetventiel



Stand	2	2,5	3	3,5	4	V.O.
Kv	0,22	0,60	1,30	3,20	4,70	5,40
Kv_{0,01}	22	60	130	320	470	540

- Kv = debiet in m³/h bij een drukverlies van 1 bar

- Kv_{0,01} = debiet in l/h bij een drukverlies van 1 kPa

TEKST VOOR LASTENBOEK

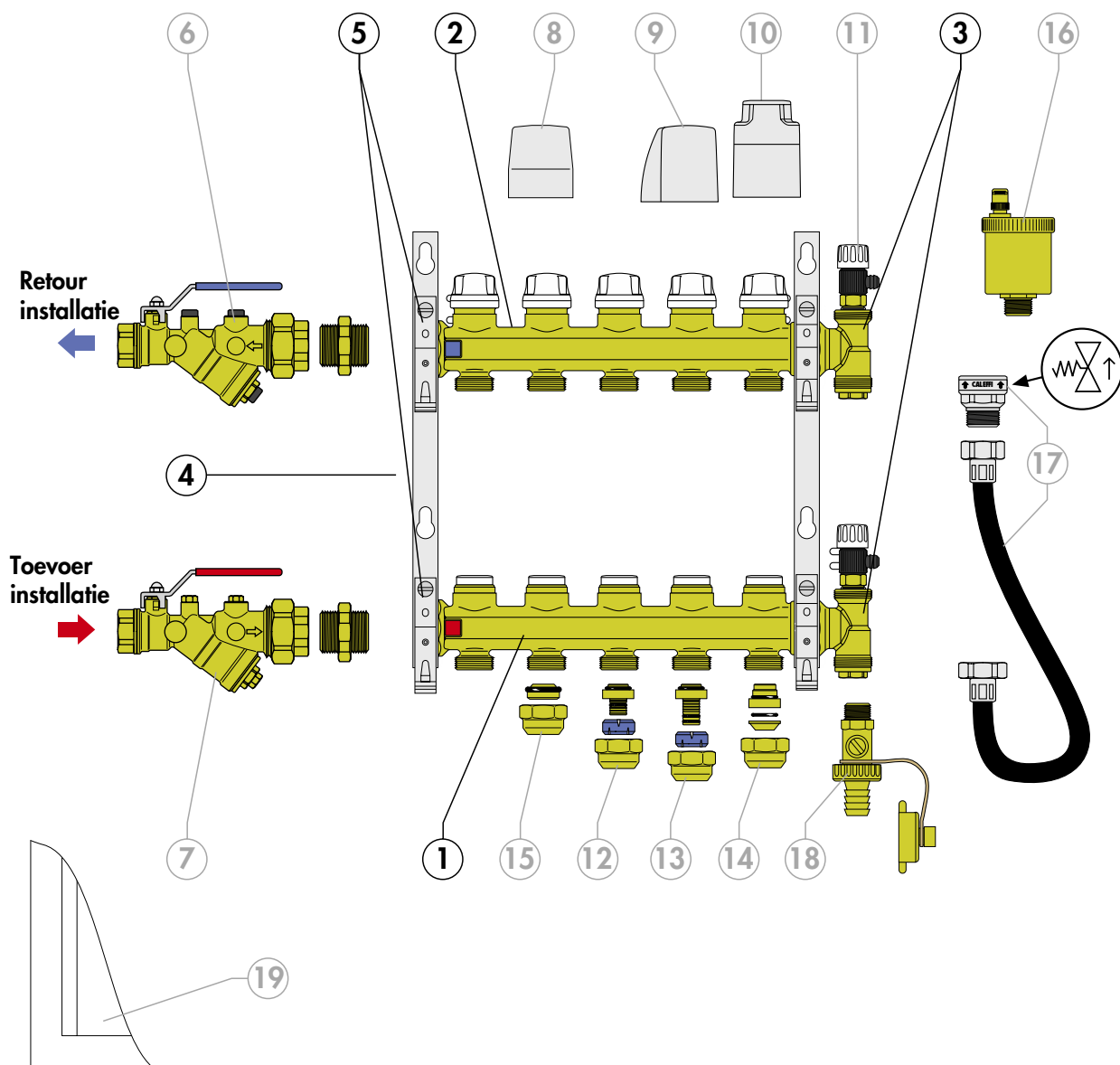
Serie 662

Verdeler voor verwarmingsinstallaties met 2 (2 tot 13) aftakkingen. Lichaam van messing. Afdichtingen van EPDM. Eindansluitingen 1" F (ISO 228-1). Aansluitingen aftakking 3/4" M - Ø 18 met schroefdraad, hartafstand 50 mm. Vloeistof water en glycoloplossingen. Max. glycolpercentage: 30%. Max. werkingsdruk 10 bar. Temperatuurbereik 5 tot 100°C.

Bestaande uit:

- Aanvoerverdeler met voorinstelbare voetventielen met 5 volledige slagen.
- Retourverdeler met afsluiters, geschikt voor elektrothermische bediening.
- Eindgroepen bestaande uit koppeling met dubbele radiale aansluiting, manuele afsluiter en dop.
- Eén paar draagbeugels voor kast of voor muurbevestiging en montagesteunen verdeler.
- Verdelersteunen boven en onder, voor draagbeugels.

Verdelers en accessoires



- | | |
|--|--|
| <p>1) Aanvoerverdeler met voorinstelbare voetventielen voor debietregeling, serie 6621</p> <p>2) Retourverdeler met afsluiters geschikt voor elektrothermische bediening, serie 6620</p> <p>3) Eindgroepen met manuele ontlufter, koppeling met dubbele radiale aansluiting en doppen, serie 5996</p> <p>4) Eén paar draagbeugels voor kast of voor inmetzelen, code 658101</p> <p>5) Verdelersteunen boven en onder, voor draagbeugels</p> <p>6) AUTOFLOW®, serie 121</p> <p>7) Filter, serie 120</p> <p>8) Elektrothermische bediening, serie 6561</p> <p>9) Elektrothermische bediening, serie 6562 en serie 6564 met laag opgenomen vermogen</p> | <p>10) Elektrothermische bediening met manuele opening en aanduiding van de positie, serie 6563</p> <p>11) Mini-aftapkraan, code 337231</p> <p>12) DARCAL-koppeling code 6805. .</p> <p>13) DARCAL-koppeling code 6795. .</p> <p>14) Mechanische koppeling, code 3475. .</p> <p>15) Afsluitdop met schijf, code 386500</p> <p>16) Automatische ontlufter, code 502030 + hygroscopische veiligheidsdop art. R59681</p> <p>17) Differentiële bypass met vaste afstelling, code 662000</p> <p>18) Aftapkraan, code 538400</p> <p>19) Kast, code 659..5.</p> |
|--|--|

Differentiële bypass met vaste afstelling met slang artikel 662000

Functie



Bij klimaatregelingsinstallaties kunnen de verdeelcircuits van de warmtegeleidende vloeistof geheel of gedeeltelijk worden afgesloten met de elektrothermische ventielen in de verdelers of met de thermostatische ventielen van de radiatoren. Door een debietvermindering kan de differentiële druk in het circuit stijgen tot waarden die problemen opleveren wat betreft het geluid, een hoge vloeistofsnelheid, mechanische erosie en hydraulische onbalans van de installatie. De differentiële bypass voor verdelers van de serie 662 heeft de functie om de druk in het circuit van de verdeler, aanvoer en afvoer, evenwichtig te verdelen, als het debiet verandert. Deze speciale bypass bestaat uit een slang die de montage vergemakkelijkt en waarmee de verdeler op de draagbeugels kan worden gemonteerd in functie van de werkelijke posities van de aanvoer- en retourleidingen van de installatie.

Productassortiment

Code 662000 Differentiële by-pass met vaste afstelling met slang _____ maten 3/4" x 3/4" F draadkoppeling

Technische gegevens

Materialen

Slang: roestvrij staal
 Wartels: messing EN 12165 CW617N, verchroomd
 Lichaam terugslagklephouder: messing EN 12165 CW617N, verchroomd
 Terugslagklep: POM
 Veer: roestvrij staal
 Hydraulische afdichtingen: EPDM

Prestaties

Vloeistof: water, glycoloplossingen
 Max. glycolpercentage: 30%
 Max. bedrijfsdruk: 10 bar
 Bedrijfstemperatuur: 0 tot 100°C
 Differentiële druk vaste instelling: 20 kPa (2000 mm w.k.)
 Aansluitingen slang: 3/4" x 1/2" F (ISO 228-1) met draadkoppeling
 Aansluitingen terugslagklephouder: 1/2" M x 3/4" F (ISO 228-1)

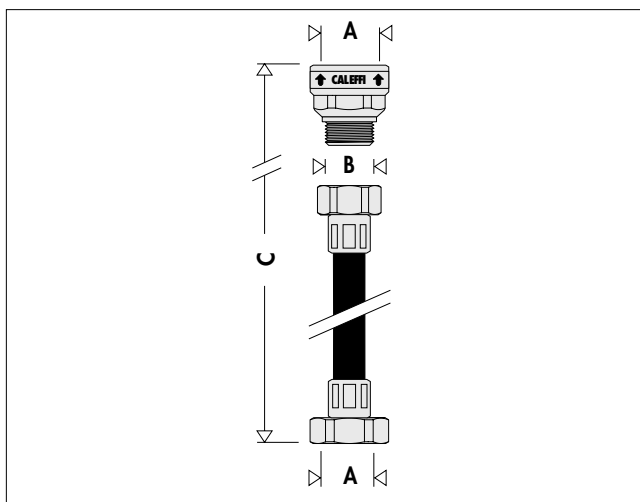
Werkingsprincipe

In het bypassventiel bevindt zich een terugslagklep die in verbinding staat met een tegenveer. Als de drukwaarde van de vaste instelling wordt bereikt, gaat de afsluitklep van het ventiel geleidelijk open. Zo wordt een recirculatie van het debiet bewerkstelligd die de differentiële druk van het circuit van de verdeler constant houdt, omdat deze proportioneel is aan de sluiting van de elektrothermische ventielen.

Constructiekenmerken

De differentiële bypass heeft een vaste instelling en kan niet worden gewijzigd, omdat hij geen toegankelijke regelorganen heeft. Omdat de bypass van een rubber met roestvrijstalen vlechtwerk is gemaakt, is hij flexibel om de montage op de verdeler te vergemakkelijken. De buigzaamheid van de leiding heeft bovendien het voordeel dat de stand van de aanvoer- en retourverdelers op de draagbeugels kan worden gewijzigd in functie van de hartafstand tussen de aanvoer- en retourleidingen van de installatie.

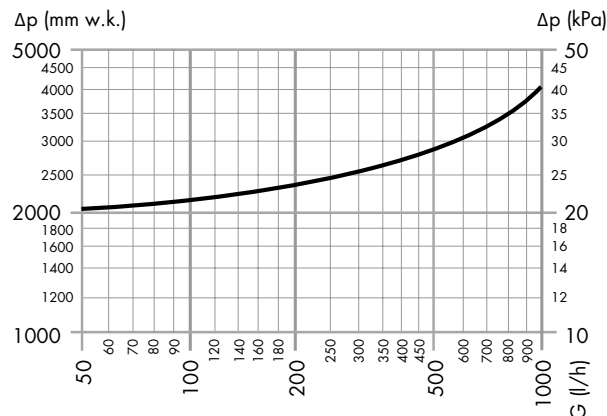
Afmetingen



Code	A	B	C	Massa (kg)
662000	3/4"	1/2"	420	0,24

Hydraulische eigenschappen

Differentiële bypassdruk: 20 kPa (2000 mm w.k.)



TEKST VOOR LASTENBOEK

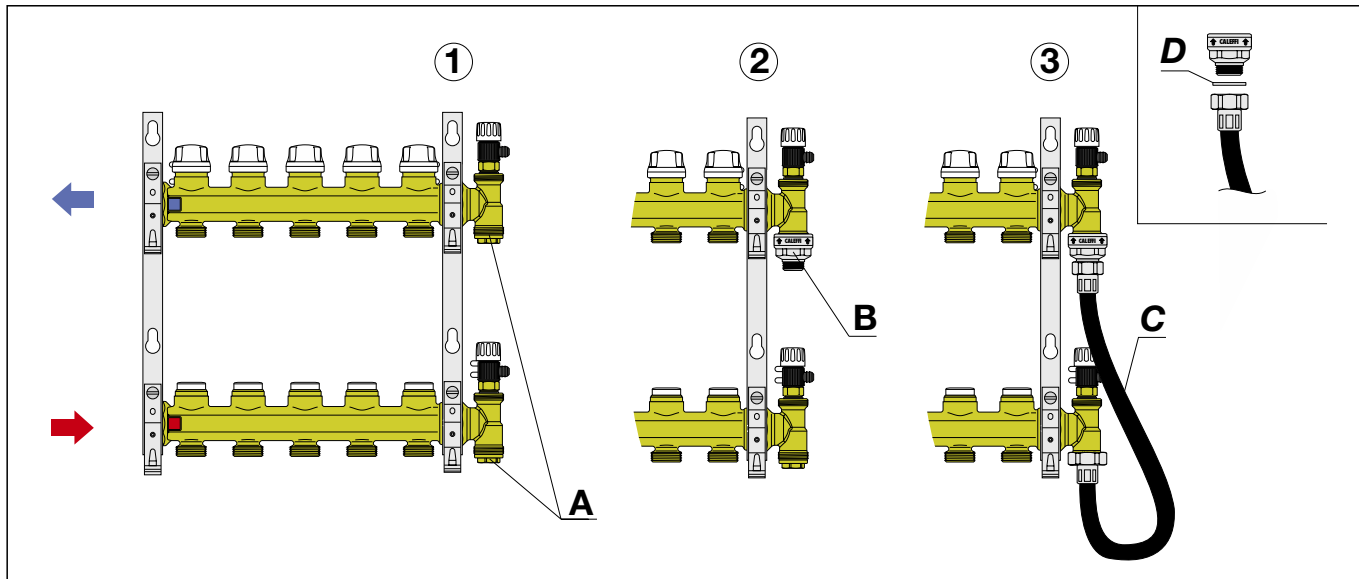
Code 662000

Differentiële bypass met vaste afstelling met slang. Aansluitingen 3/4" x 3/4" F (ISO 228-1) met draadkoppeling. Wartels van verchroomd messing. Roestvrijstalen slang. Messing terugslagklephouder. Roestvrijstalen veer. Hydraulische dichtingen van EPDM. Vloeistoffen: water en glycoloplossingen. Max. glycolpercentage: 30%. Max. werkingsdruk 10 bar. Bedrijfstemperatuurbereik 0÷100°C. Differentiële druk met vaste instelling 20 kPa.

Installatie van de by-pass

Voor de assemblage van de differentiële by-pass op de verdelers van de serie 662 moeten de volgende werkzaamheden worden uitgevoerd:

- 1) Verwijder bij lege installatie de afsluitdoppen (A) van de eindgroepen van de aanvoer- en retourverdelers.
- 2) Schroef de bijgeleverde terugslagklephouder (B) op de eindgroep van de retourverdelers vast en gebruik voor de afdichting hennep of PTFE-band of een ander afdichtingsmiddel.
- 3) Installeer de slang (C) op de twee eindgroepen van de verdelers met behulp van de draadkoppelingen zodra de in de verpakking bijgeleverde pakkingen (D) zijn geplaatst.



Automatische debietregelaars



Code	Kv (m³/h)	Δp bedrijfsminimum (kPa)	Δp -bereik (kPa)
121141 ...	1/2"	6,90	15 ÷ 200
121151 ...	3/4"	7,73	15 ÷ 200
121161 ...	1"	18,00	15 ÷ 200
121171 ...	1 1/4"	18,50	15 ÷ 200
121181 ...	1 1/2"	47,24	15 ÷ 200
121191 ...	2"	48,89	15 ÷ 200

121 AUTOFLOW®

Automatische debietregelaar met kogelafsluiter.

Lichaam van onzinkingsvrije messing **CR**.

AUTOFLOW® patroon:

- 1/2" ÷ 1 1/4" van polymeer met hoge bestendigheid

- 1 1/2" en 2" van polymeer met hoge bestendigheid en RVS.

Voorzien van aansluitingen voor meetadapters en aftap.

Pmax.:

t°min. ÷ max.:

Max. glycol:

Werkingsgebied Δp :

Debieten:

Nauwkeurigheid: ±10%.

broch. 01141

25 bar.
-20 ÷ 100°C.
50%.
15 ÷ 200 kPa.
0,085 ÷ 11,0 m³/h.



Code	Kv (m³/h)
120141 000	1/2"
120151 000	3/4"
120161 000	1"
120171 000	1 1/4"
120171 000	1 1/2"
120171 000	2"

120 FILTER

Automatische debietregelaar met kogelafsluiter.

Lichaam van onzinkingsvrije messing **CR**.

AUTOFLOW® patroon van RVS.

Voorzien van aansluitingen voor meetadapters en aftap.

Pmax.:

t°min. ÷ max.:

Max. glycol:

Werkingsgebied Δp :

Debieten:

Nauwkeurigheid:

broch. 01041

25 bar.
0 ÷ 110°C.
50%.
7 ÷ 100 kPa; 22 ÷ 220 kPa; 35 ÷ 410 kPa.
0,12 ÷ 15,5 m³/h.
±5%.



Elektrothermische bedieningen



6561

broch. 01042

Elektrothermische bediening voor verdelers serie 662. Normaal gesloten.



Code	Spanning (V)	
656102	230	
656104	24	
656112	230	Met microschakelaar
656114	24	Met microschakelaar

Technische gegevens

Materialen

Beschermend omhulsel: zelfblussend polycarbonaat (code 656102/04) wit RAL 9010
 Kleur: (code 656112/14) grijs RAL 9002

Prestaties

Normaal gesloten
 Voeding: 230 V (ac) - 24 V (ac) - 24 V (dc)
 Piekstroom: ≤ 1 A
 Bedrijfsstroom: 230 V (ac) = 13 mA
 24 V (ac) - 24 V (dc) = 140 mA
 Nominaal opgenomen vermogen: 3 W
 Capaciteit microschakelaar (art. 656112/114): 0,8 A (230 V)
 Beschermingsgraad: IP 44 (in verticale stand)
 Constructie met dubbele isolatie: CE
 Max. omgevingstemperatuur: 50°C
 Werkingsstijd: opening en sluiting 120 tot 180 s
 Lengte voedingskabel: 80 cm

Elektrothermische bedieningen met handmatige openingsknop en aanduiding van de positie



6563

fold. 01142

Elektrothermische bediening voor verdelers serie 662. Normaal gesloten. PATENT.



Code	Spanning (V)	
656302	230	
656304	24	
656312	230	Met microschakelaar
656314	24	Met microschakelaar

Technische gegevens

Materialen

Beschermend omhulsel: zelfblussend polycarbonaat (code 656302/04) wit RAL 9010
 Kleur: (code 656312/14) grijs RAL 9002

Prestaties

Normaal gesloten
 Voeding: 230 V (ac) - 24 V (ac) - 24 V (dc)
 Piekstroom: ≤ 1 A
 Bedrijfsstroom: 230 V (ac) = 13 mA
 24 V (ac) - 24 V (dc) = 140 mA
 Nominaal opgenomen vermogen: 3 W
 Capaciteit microschakelaar (art. 656312/14): 0,8 A (230 V)
 Beschermingsgraad: IP 40
 Constructie met dubbele isolatie: CE
 Max. omgevingstemperatuur: 50°C
 Werkingsstijd: opening en sluiting 120 tot 180 s
 Lengte voedingskabel: 80 cm

Elektrothermische bedieningen, installatie met snelkoppeling, met adapter en clip



6562/4

broch. 01198

Elektrothermische bediening voor verdelers serie 662. Normaal gesloten.



Code	Spanning (V)	
656202	230	
656204	24	
656212	230	Met microschakelaar
656214	24	Met microschakelaar

Versie met laag opgenomen vermogen

Code	Spanning (V)	
656402	230	
656404	24	
656412	230	Met microschakelaar
656414	24	Met microschakelaar

Technische gegevens

Materialen

Beschermend omhulsel: zelfblussend polycarbonaat (code 656.02/04) wit RAL 9010
 Kleur: (code 656.12/14) grijs RAL 9002

Prestaties

Normaal gesloten
 Voeding: 230 V (ac) - 24 V (ac) - 24 V (dc)
 Piekstroom: (6562) ≤ 1 A, (6564) ≤ 250 mA
 Bedrijfsstroom:
 -serie 6562: 230 V (ac) = 13 mA; 24 V (ac) - 24 V (dc) = 140 mA
 -serie 6564: 230 V (ac) = 15 mA; 24 V (ac) - 24 V (dc) = 125 mA
 Nominaal opgenomen vermogen: 3 W
 Capaciteit microschakelaar (art. 656.12/14): 0,8 A (230 V)
 Beschermingsgraad (geassembleerd in alle posities): IP 54
 Constructie met dubbele isolatie: CE
Werkingsstijd serie 6562
 Werkingsstijd: opening en sluiting 120 tot 180 s
 Sluitingsstijd microschakelaar: van 120 tot 180 s
Werkingsstijd serie 6564
 Openingsstijd: (80%): 300 s; (100%): 600 s
 Sluitingsstijd: 240 s
 Sluitingsstijd microschakelaar: 300 s
 Lengte voedingskabel: 80 cm

Verdelers

662

Set verdelers voorzien van afsluiters en voorinstelbare voetventielen voor debietregeling.



Pmax.: 10 bar.
t°min.÷max.: 5÷100°C.
Asafstand aftakkingen / Entraxe dérivations: 50 mm.

Code	Aansluiting	nr. aftak.	Aftakkingen
662625	1"	x 2	3/4" M
662635	1"	x 3	3/4" M
662645	1"	x 4	3/4" M
662655	1"	x 5	3/4" M
662665	1"	x 6	3/4" M

6620

Retourverdelers afsluiters, geschikt voor elektrothermische bediening.



Pmax.: 10 bar.
t°min.÷max.: 5÷100°C.
Asafstand aftakkingen / Entraxe dérivations: 50 mm.

Code	Aansluiting	nr. aftak.	Aftakkingen
662025	1"	x 2	3/4" M
662035	1"	x 3	3/4" M
662045	1"	x 4	3/4" M
662055	1"	x 5	3/4" M
662065	1"	x 6	3/4" M

Aftapkraan

538

Vul en aftap.
Met slangpilaar en afsluitdop.
Pmax bedrijfsdruk: 10 bar.
Max.werkingstemperatuur: 110°C.



Code	
538400	1/2" M

Draagbeugels

658

Set stalen draagbeugels voor verdelers serie 662.
Voor montage in verdelerkast serie 659 of tegen de wand.



Code	
658101	

6621

Aanvoerverdelers met voorinstelbare voetventielen voor debietregeling.



Pmax.: 10 bar
t°min.÷max.: 5÷100°C.
Asafstand aftakkingen / Entraxe dérivations: 50 mm.

Code	Aansluiting	nr. aftak.	Aftakkingen
662125	1"	x 2	3/4" M
662135	1"	x 3	3/4" M
662145	1"	x 4	3/4" M
662155	1"	x 5	3/4" M
662165	1"	x 6	3/4" M

Materialen

Aanvoerverdelers

Lichaam: messing EN 1982 CB753S

Instelbaar voetventiel

Kraanbovendeeel: messing EN 12164 CW614N

Stang voetventiel: messing EN 12164 CW614N

Afdichtingen: EPDM

Dop: zelfdovend polycarbonaat

Afstelling voetventiel met inbussleutel van 5 mm

Retourverdelers

Lichaam: messing EN 1982 CB753S

Afsluiter

Bovendeeel: PSU

Sluiterstang: roestvrij staal

Afsluitklep: EPDM

Veer: roestvrij staal

Afdichtingen: EPDM

Knop: ABS

Prestaties

Max. bedrijfsdruk: 10 bar

Bedrijfstemperatuur: 5 tot 100°C

Hoofdaansluitingen: 1" F (ISO 228-1)

Aftakkingen: 3/4" M - Ø 18

Hartafstand: 50 mm

Ontluchtingsventielen

5020

Automatische ontlufter.
Van ontluchtingsdruk messing.
Pmax bedrijfsdruk: 10 bar.
Max. ontluchtingsdruk: 2,5 bar.
Max.werkingstemperatuur: 120°C.



Code	
502030	3/8" M



R59681 AQUASTOP®

Hygroskopische veiligheidskapje.
Voor ontlufters serie 5020 en 5021.

Code	
R59681	

337

Aftapkraan met metalen afdichting.
Richtbare aftap.
PTFE dichting OP schroefdraad van PTFE.
Pmax bedrijfsdruk: 10 bar.
Max.werkingstemperatuur: 100°C.



Code	
337231	3/8" M

Eindgroep

5996

Eindgroep met ontluuchtingskraan koppeling met dubbele radiale aansluiting en dop.

Pmax bedrijfsdruk: 10 bar.

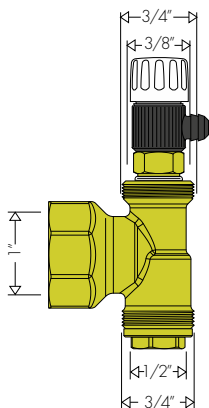
Temperatuurbereik: 5÷100°C.

Primaire aansluiting: 1" F.

Onderste aansluiting: 3/4" M.

Bovenste aansluiting ontluuchter: 3/8" F.

Onderste aansluiting dop: 1/2" F.



Code

599662 1" F

Koppelingen

680 DARCAL®



Koppeling met zelfaanpasbare diameter voor kunststof, enkelvoudige of meerlagenbuizen.

Pmax bedrijfsdruk: 10 bar.

Temperatuurbereik: 5÷80°C (PE-X)

5÷75°C (Meerlagen gemarkeerd 95°C)

Code		Øbinnen	Øbuiten
680507	3/4"	7,5÷ 8	10,5÷12
680502	3/4"	7,5÷ 8	12 ÷14
680503	3/4"	8,5÷ 9	12 ÷14
680500	3/4"	9 ÷ 9,5	14 ÷16
680501	3/4"	9,5÷10	12 ÷14
680506	3/4"	9,5÷10	14 ÷16
680515	3/4"	10,5÷11	14 ÷16
680517	3/4"	10,5÷11	16 ÷18
680524	3/4"	11,5÷12	14 ÷16
680526	3/4"	11,5÷12	16 ÷18
680535	3/4"	12,5÷13	16 ÷18
680537	3/4"	12,5÷13	18 ÷20
680544	3/4"	13,5÷14	16 ÷18
680546	3/4"	13,5÷14	18 ÷20
680555	3/4"	14,5÷15	18 ÷20
680556	3/4"	15 ÷15,5	18 ÷20
680564	3/4"	15,5÷16	18 ÷20
680505	3/4"	17	22,5

347



Knelkoppeling voor leidingen van gegloeid koper, ruwe koper, zacht staal en roestvrij staal.

O-ringafdichting.

Pmax bedrijfsdruk: 10 bar.

Temperatuurbereik: -25÷120°C.

Code

347510	3/4" - Ø 10
347512	3/4" - Ø 12
347514	3/4" - Ø 14
347515	3/4" - Ø 15
347516	3/4" - Ø 16
347518	3/4" - Ø 18

386

Afsluitdop met schijf met knelkoppeling, voor aftakkingen van de verdelers.

Code

386500 3/4"

679 DARCAL®



Koppeling voor meerlagige kunststofbuis met continue werking op hoge temperatuur.

Pmax bedrijfsdruk: 10 bar.

Temperatuurbereik: 0÷95°C.

Voor een juiste gebruik van deze nieuwe koppelingen moet de meerlagenbuis vóór gebruik worden gekalibreerd met de Caleffi-kalibratietoestel serie 679.

Code

679514	3/4" - Ø 14x2
679524	3/4" - Ø 16x2
679525	3/4" - Ø 16x2,25
679544	3/4" - Ø 18x2
679564	3/4" - Ø 20x2
679565	3/4" - Ø 20x2,25
679566	3/4" - Ø 20x2,5



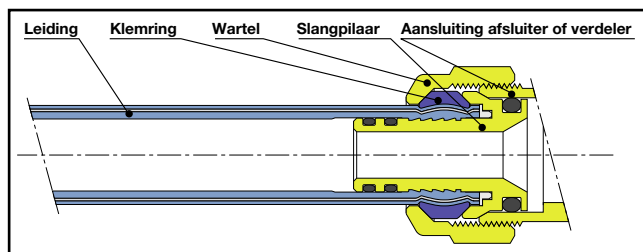
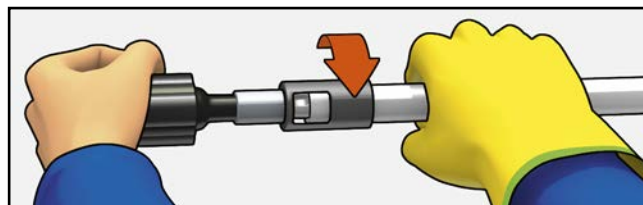
679

Kalibratietoestel en handgreep voor het kalibreren van meerlagenbuizen vóór gebruik met koppelingen van de serie 679.

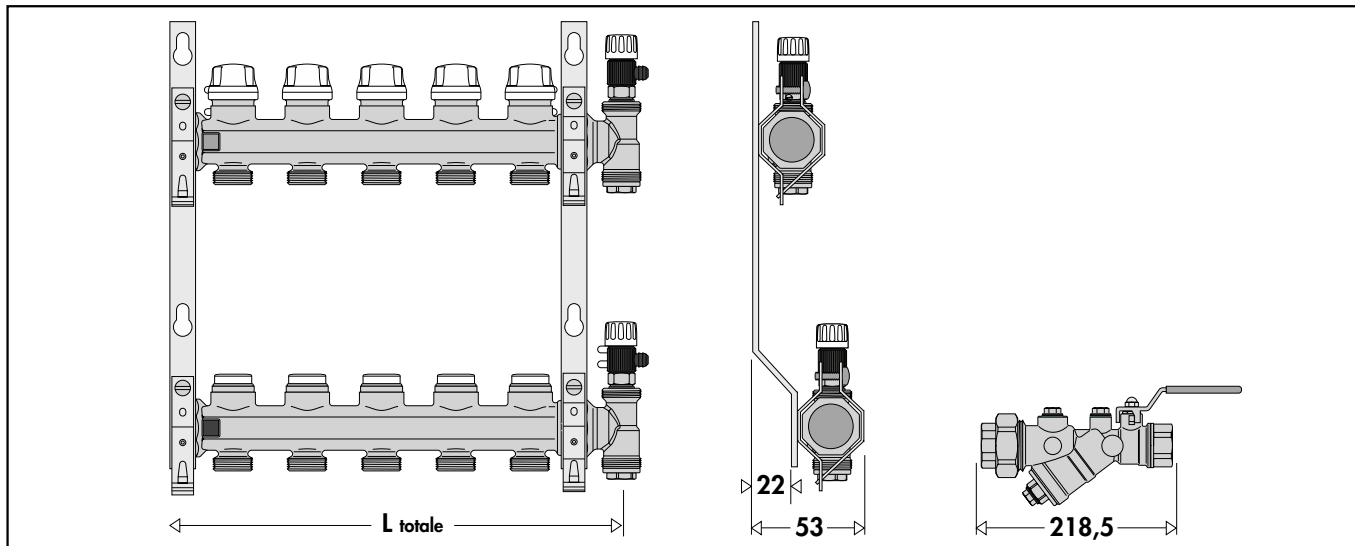
Code

679001	Kalibreertoestel diameter Ø 14x2
679002	Kalibreertoestel diameter Ø 16x2
679003	Kalibreertoestel diameter Ø 16x2,25
679004	Kalibreertoestel diameter Ø 18x2
679006	Kalibreertoestel diameter Ø 20x2
679007	Kalibreertoestel diameter Ø 20x2,25
679008	Kalibreertoestel diameter Ø 20x2,5
679009	Handgreep voor 'gebruineerde' kalibermaat

Kalibreren van de meerlagenbuis en monteren van de onderdelen van de koppeling serie 679



Keuze van de afmetingen van de kasten serie 659 afhankelijk van het aantal aftakkingen



Code	6626B5	6626C5	6626D5	6626E5	6626F5	6626G5	6626H5	6626I5	6626L5	6626M5	6626N5	6626O5
Aantal aftakkingen	2	3	4	5	6	7	8	9	10	11	12	13
Tot. lengte verdeler (mm)	190	240	290	340	390	450	500	550	600	650	700	760
Lengte kast (mm)	400	400	400	600	600	600	600	800	800	800	800	1000
Code kast serie 659	659045	659045	659045	659065	659065	659065	659065	659085	659085	659085	659085	659105

Verdelerkasten



659

broch. 01180

Verdelerkast voor verdelers serie 662.
 Voorzien van versteviging voor verdelerhaken.
 Sluiting met snelkoppelingsblokje.
 Van verzinkte plaatstaal.
Verstelbare diepte van 80 tot 120 mm.

Code	Nuttige afm. (h x b x d)
659045	500 x 400 x 80÷120
659065	500 x 600 x 80÷120
659085	500 x 800 x 80÷120
659105	500 x 1000 x 80÷120



659

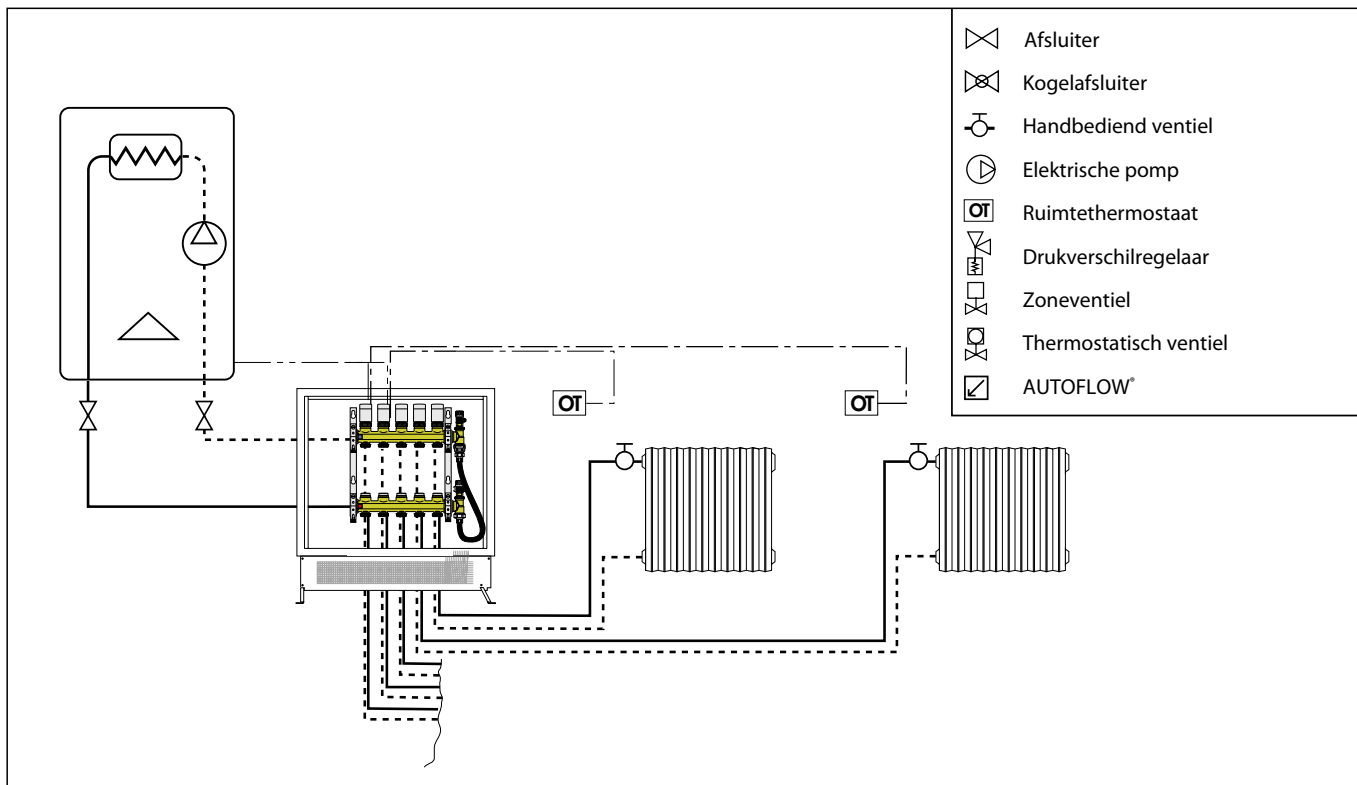
broch. 01144

Deur voor verdelerkast ter inspectie.
 Van verzinkt plaatstaal.

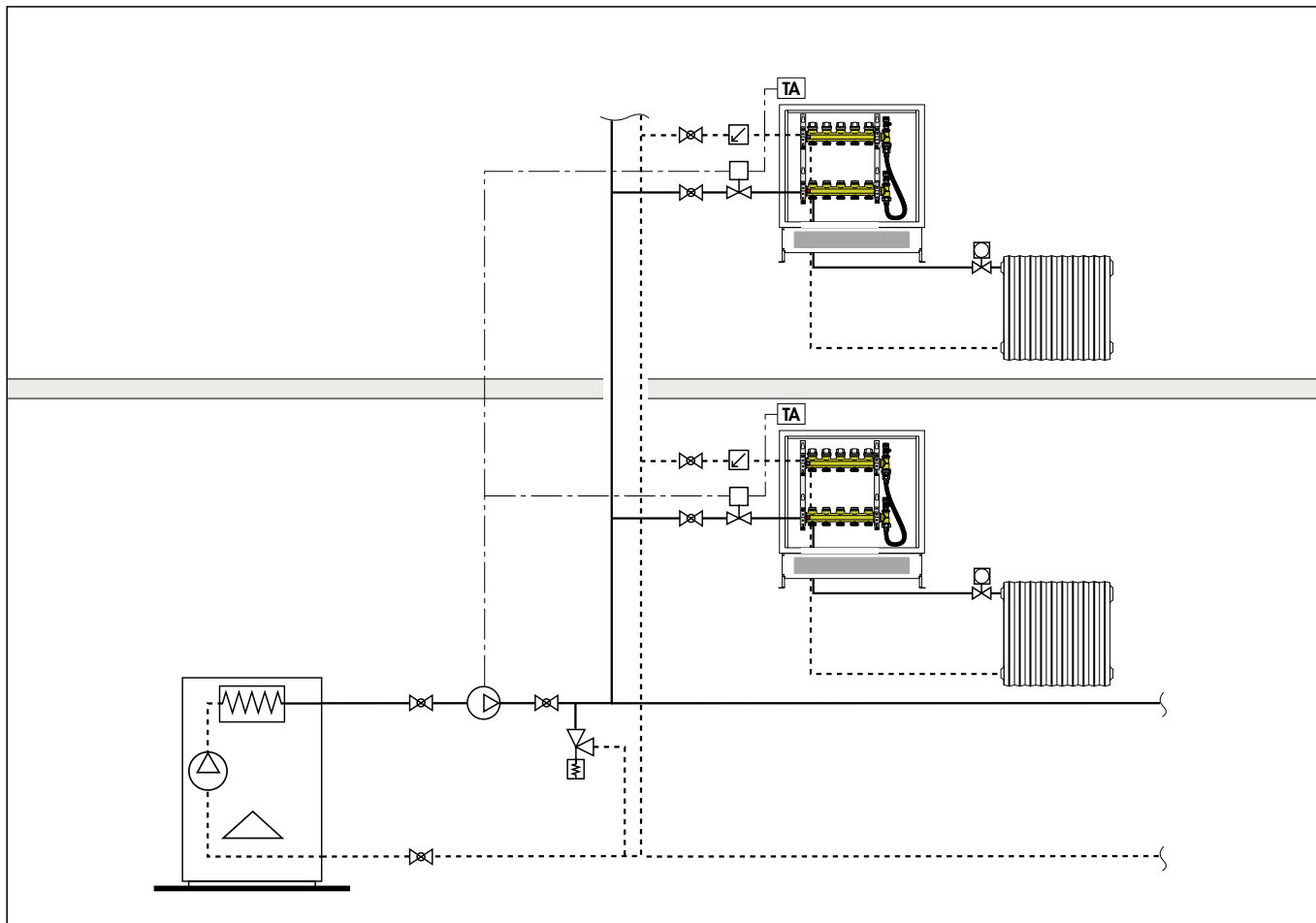
Code	
659504	voor 659045
659506	voor 659065
659508	voor 659085
659510	voor 659105

Toepassingsschema's

Autonome installatie met radiatoren met wandketel met directe verdeling



Zoneverwarmingsinstallatie en differentieel bypassventiel



Wij behouden ons het recht voor te allen tijde en zonder voorafgaande kennisgeving wijzigingen of correcties aan te brengen aan de beschreven producten en de betreffende technische specificaties.



CALEFFI INTERNATIONAL N.V.
Moerdijk 10 · 6004 AX Weert · Nederland
Nederland Tel. +31 495 54 77 33 · Fax +31 495 54 84 02 · info.nl@caleffi.com · www.caleffi.com
België Tel. +32 89 38 68 68 · Fax +32 89 38 54 00 · info.be@caleffi.com · www.caleffi.com
© Copyright 2017 Caleffi